

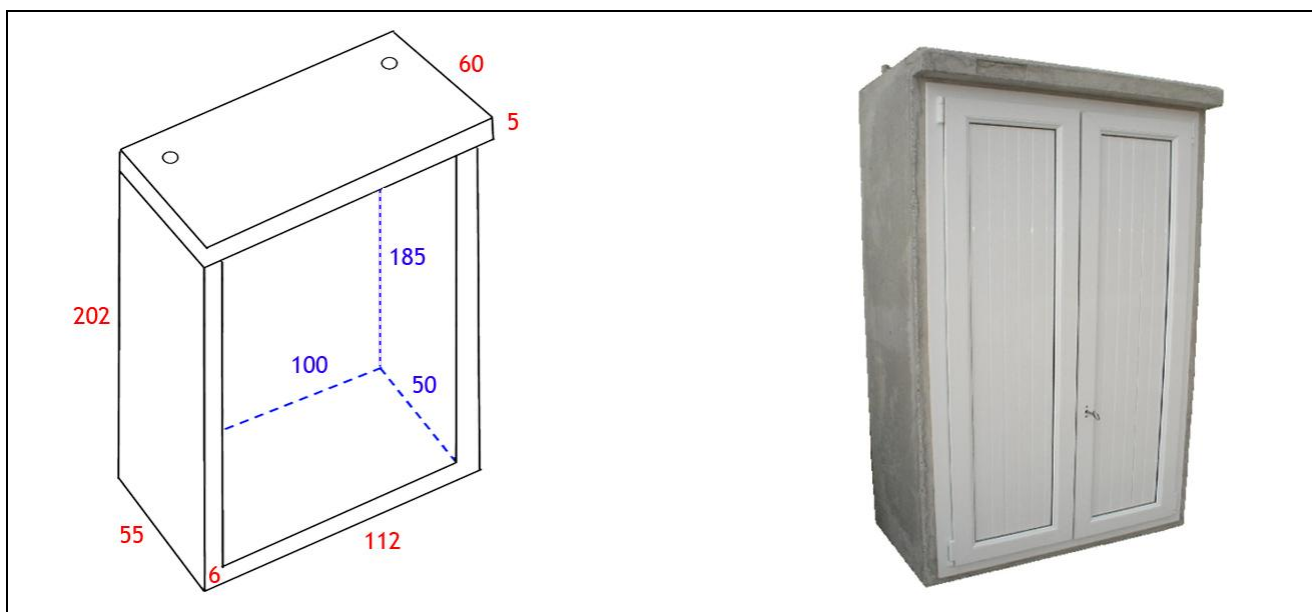


## Manufatti in cemento SPADA S.r.l.

Via Beato Alberto n. 7 - 24023 Clusone (Bg)  
Tel. - 0346.20242 / Fax - 0346.20242  
[www.spadamanufatti.it](http://www.spadamanufatti.it) / [info@spadamanufatti.it](mailto:info@spadamanufatti.it)  
P.iva e Codice Fiscale 02238390161

### Scheda tecnica di prodotto

#### CABINE MODELLO "BIG"



1

| Codice prodotto | Misure interne cm | Peso kg |
|-----------------|-------------------|---------|
| 144960          | 100 x 50 x H 185  | 1070    |

#### Accessori disponibili

Gli sportelli sono disponibili nelle versioni ENEL a pannelli ciechi, o GAS con griglie di ventilazione; con telaio in alluminio e pannelli in "print HPL" da 5 mm stratificato, oppure con telaio in PVC.

| Codice   |                             | Descrizione |                       |
|----------|-----------------------------|-------------|-----------------------|
| 144960.1 | Sportello ENEL in alluminio | 144960.5    | Sportello ENEL in PVC |
| 144960.2 | Sportello GAS in alluminio  | 144960.6    | Sportello GAS in PVC  |